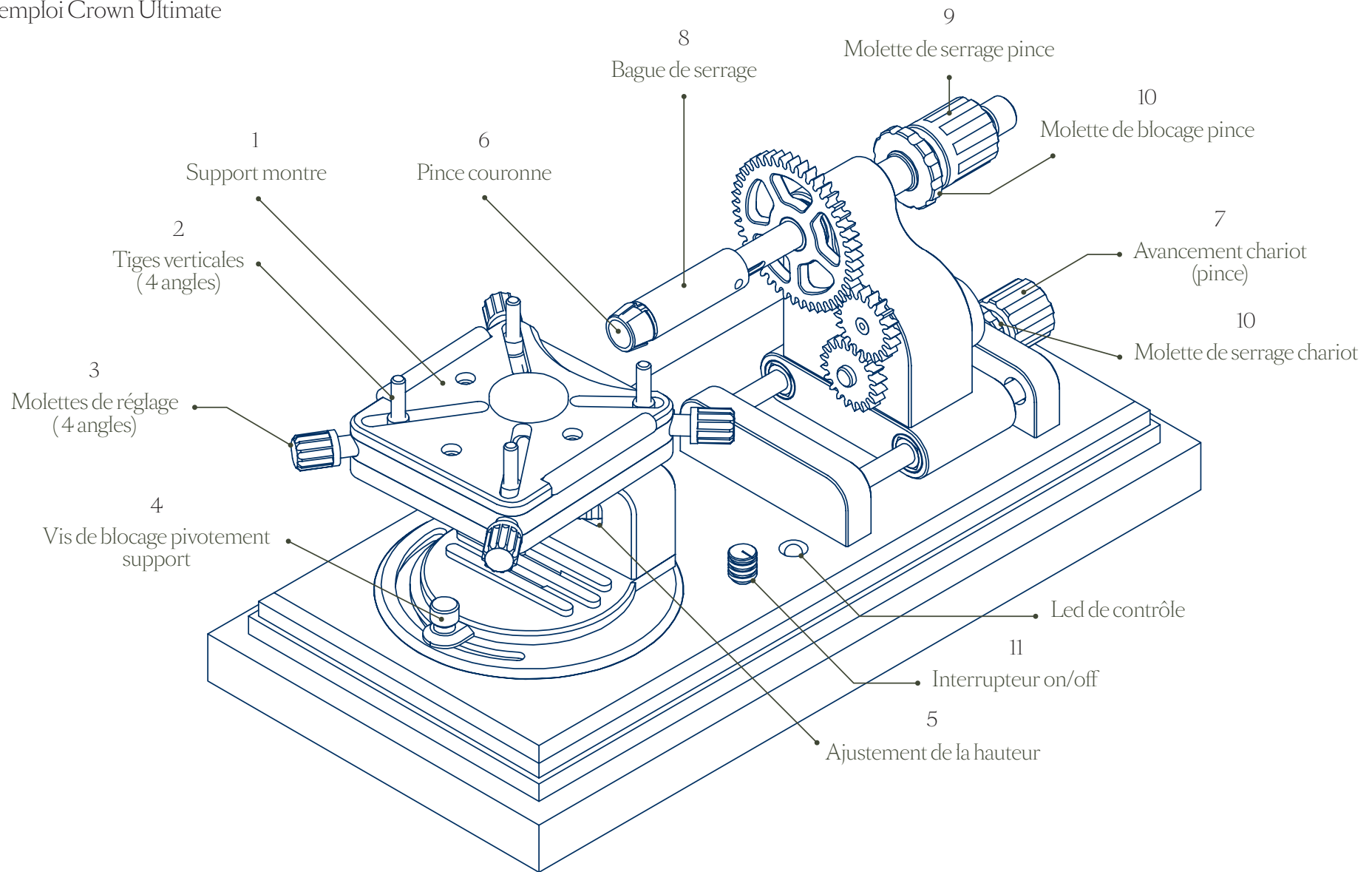


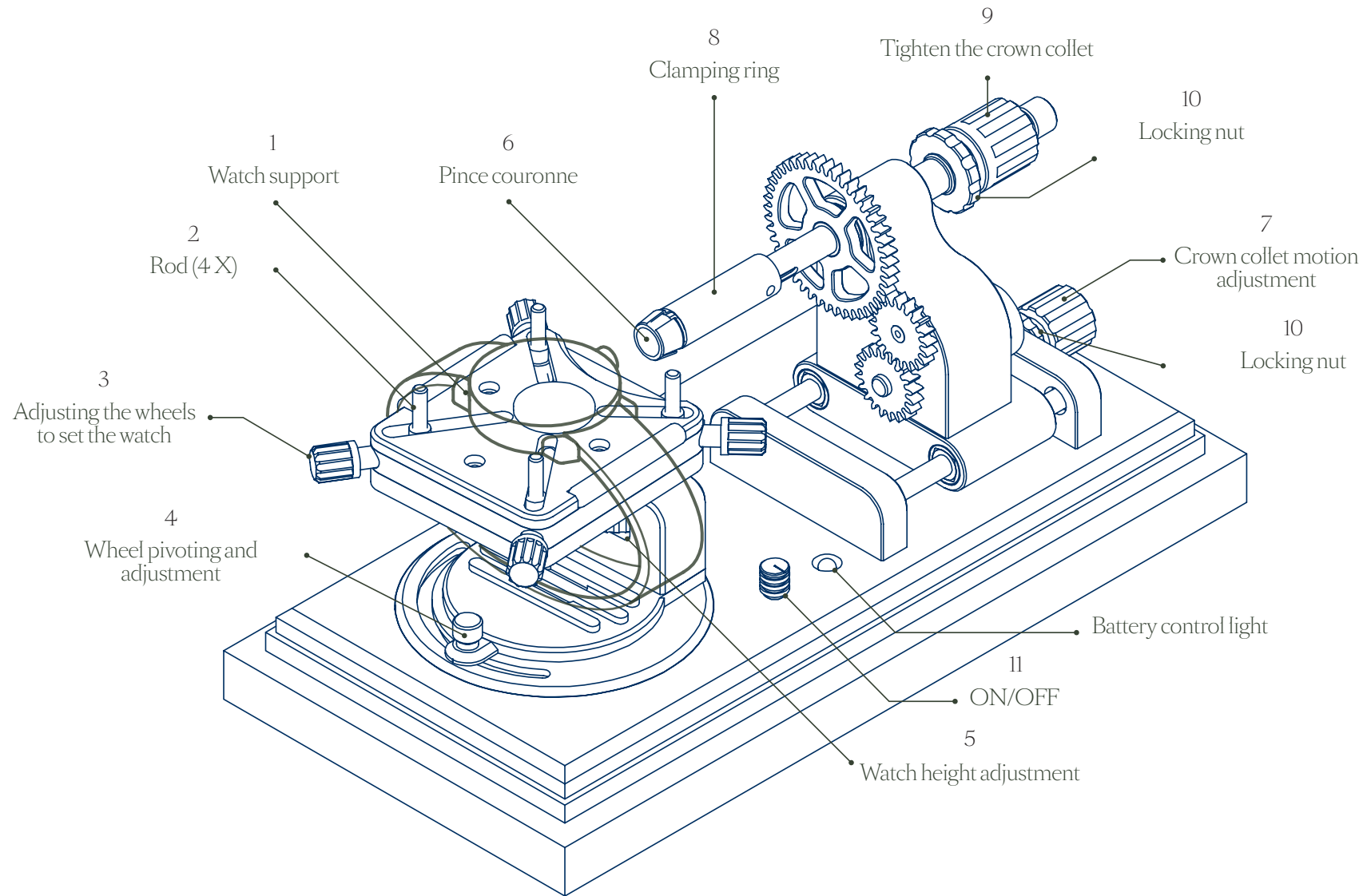

BERNARD FAVRE
NEUCHÂTEL - SWITZERLAND

Crown Ultimate

Mode d'emploi Crown Ultimate



- Placer la montre sur le support (1) le cadran vous faisant face. Le bracelet sera sous le support.
- Fixer la montre entre les tiges verticales (2) en tournant les 4 molettes (3). Aligner la couronne en face de la pince en tournant le support et bloquer le à l'aide de la molette (4).
- Régler, si nécessaire, la hauteur du support avec la molette (5) pour que la couronne soit exactement en face de la pince (6). La pince peut être avancée ou reculée à l'aide de la molette (7).
- Saisissez la couronne avec la pince et serrez la en tenant la bague de serrage (8) d'une main et avec l'autre main tourner la molette (9). La couronne ne doit pas être serrée trop fortement.
- Bloquer le charriot (10) et la pince avec les écrous de blocage (11) en les tournant contre les molettes (7 et 9).
- Mettre l'interrupteur (12) sur « on ».



- Place the watch on the support (1), the dial facing you. The bracelet will be positioned below the support.
- Secure the watch between the rods (2) in turning the four wheels (3). Align the watch crown in front of the collet in rotating the support and block it with the wheel (4).
- If needed, adjust the height of the support in turning the wheel (5) so as to have the crown exactly opposite the collet (6). The collet can be moved forward and backward in turning the wheel (7).

- Grasp the crown with the collet end and tighten it in holding the clamping ring (8) with one hand and with the other hand rotate the wheel (9). Do not overtighten the watch crown.
- Block the carriage (10) and the collet with the blocking nuts in rotating the wheels (7 and 9). Set the power switch (12) to "ON"

Chemin du Saut 6
2042 Valangin
Switzerland

bernardfavre.com
contact@bernardfavre.com
+41 (0)32 730 40 01
